

MODEL / L

Rendement, confort et contrôle inégalés



OPTIMISATION ÉNERGÉTIQUE

Les unités de toit Model L assurent le coût de possession total le plus faible grâce à des composants à vitesse variable et à un fonctionnement intelligent.



TECHNOLOGIE INTELLIGENTE

Le système de contrôle CORE de Lennox® offre un service connecté, une intégration ouverte, un rendement fiable et une optimisation de l'efficacité pour habilitier tous les services de votre entreprise.



CONFORT INTÉGRAL

Des technologies avancées permettent un confort et une qualité de l'air intérieur exceptionnels pour un large éventail d'applications.



ENTRETIEN SIMPLIFIÉ

Les unités de toit Model L maximisent l'efficacité des opérations de maintenance et d'entretien, réduisant ainsi les coûts d'exploitation et minimisant les temps d'arrêt.

RENDEMENT DES UNITÉS DE TOIT AUTONOMES À ULTRA-HAUTE EFFICACITÉ DE 3 À 25 TONNES (CHAUFFAGE ÉLECTRIQUE OU AU GAZ)

Puissance (tonnes) / Enceinte	3 tonnes / A	4 tonnes / A	5 tonnes / A	6 tonnes / A	7,5 tonnes / B	8,5 tonnes / B	10 tonnes / B	12,5 tonnes / B	13 tonnes / C	15 tonnes / C	17,5 tonnes / C	20 tonnes / C	25 tonnes / C
Effacité	Ultra-haute	Ultra-haute	Ultra-haute	Ultra-haute	Ultra-haute	Ultra-haute	Ultra-haute	Ultra-haute	Ultra-haute	Ultra-haute	Ultra-haute	Ultra-haute	Ultra-haute
Numéro de modèle	LCM/LGM036U4E LCM/LGM036U4P	LCM/LGM048U4E LCM/LGM048U4P	LCM/LGM060U4E LCM/LGM060U4P	LCM/LGM074U4E LCM/LGM074U4P	LCM/LGM092U4E LCM/LGM092U4P	LCM/LGM102U4E LCM/LGM102U4P	LCM/LGM120U4E LCM/LGM120U4P	LCM/LGM150U4E LCM/LGM150U4P	LCM/LGM156U4M LCM/LGM156U4V	LCM/LGM180U4M LCM/LGM180U4V	LCM/LGM210U4M LCM/LGM210U4V	LCM/LGM240U4M LCM/LGM240U4V	LCM/LGM300U4M LCM/LGM300U4V
Type de ventilateur	SZVAV/VAV	SZVAV/VAV	SZVAV/VAV	SZVAV/VAV	SZVAV/VAV	SZVAV/VAV	SZVAV/VAV	SZVAV/VAV	SZVAV/VAV	SZVAV/VAV	SZVAV/VAV	SZVAV/VAV	SZVAV/VAV
Puissance de climatisation nette (BTUh)	34 000	46 000	57 000	69 000	86 000	97 000	114 000	138 000	150 000	172 000	200 000	228 000	270 000
Nbre/type de compresseur	1 à vitesse variable			1 à vitesse variable, 1 à simple vitesse				1 à vitesse variable, 2 à simple vitesse		1 à vitesse variable, 3 à simple vitesse			
Débit nominal d'air d'alimentation (pi³/min)	1 200	1 550	1 800	2 150	2 800	3 400	3 600	4 400	4 250	5 250	5 400	6 000	7 400
EER	15,0 (208/230V-3) 14,5 (460V-3)	14,0 (208/230V-3) 13,7 (460V-3)	13,0 (208/230V-3) 12,5 (460V-3)	12,0	12,6 (E/E) 12,4 (G/E)	12,6 (E/E) 12,4 (G/E)	12,2 (E/E) 12,0 (G/E)	11,0	12,2 (E/E) 12,0 (G/E)	12,0	12,2 (E/E) 12,0 (G/E)	12,0	10,6
SEER (036-060)	22,5 (208/230V-3)	21,0 (208/230V-3)	20,0 (208/230V-3)	23,3	22,0	21,0	21,0	20,0	19,0 (SZVAV)	19,0 (SZVAV)	18,8 (SZVAV)	18,4 (SZVAV)	17,5 (SZVAV)
IEER (074-300)	22,0 (460V-3)	20,2 (460V-3)	19,5 (460V-3)						18,5 (VAV)	17,5 (VAV)	18,0 (VAV)	17,5 (VAV)	16,5 (VAV)
Chauffage au gaz (stages maxi)	2	2	2	2	2	2	2	2	4	4	4	4	4
Chauffage électrique (kW)	7,5, 15		7,5,15,22,5		7,5, 15, 22,5, 30, 45		15, 22,5, 30, 45, 60		15, 30, 45, 60		15, 30, 45, 60, 90		
Puissance du moteur du ventilateur (HP)	1,5			3,75				3,5	3,5,7,5	3,5,7,5	5,7,5,10	5,7,5,10	
Poids d'expédition (livres) G/E	772	796	816	816	1 253	1 260	1 295	1 311	2 440	2 450	2 570	2 720	2 770
Poids d'expédition (livres) E/E	736	764	790	790	1 205	1 212	1 247	1 263	2 290	2 300	2 420	2 570	2 620
Dimensions de l'enceinte – H x P x L (po)	47 x 47 x 86				47 x 61 x 102				55 x 92 x 133				
Filtres (Nbre) – Taille (po)	(4) 20 x 20 x 2				(4) 20 x 25 x 2				(6) 24 x 24 x 2				
Niveau sonore (dBA)	73	76	78	80	85	85	89	89	86	86	90	90	90

OPTIONS INSTALLÉES EN USINE ET SUR PLACE

OPTION	USINE	SUR PLACE
CLIMATISATION		
Purgeur de condensat (PVC et cuivre)	•	•
Contacteur anti-débordement de la cuvette de drainage	•	•
Type de réfrigérant (R-410A)	•	
Vannes de service*	•	
VENTILATEUR		
Ventilateur ECM à entraînement direct DirectPlus avec SZVAV	•	
Ventilateur ECM à entraînement direct DirectPlus avec VAV	•	
SZVAV - Avec/sans contrôle de dérivation VFD **	•	
VAV - Sans contrôle de dérivation VFD **	•	
Ensembles d'entraînement du ventilateur **	•	
CHAUFFAGE		
Nécessaire pour raccordement du gaz par le bas	•	•
Extensions de l'entrée d'air de combustion		•
Chauffage au gaz	•	
Chauffage du vestibule basse température	•	•
Nécessaires de conversion GPL/Propane		•
Échangeur de chaleur en acier inoxydable	•	
Extension d'évacuation verticale		•
DÉSHUMIDIFICATION		
Système de déshumidification Humiditrol™+ avec réchauffage par les gaz chauds	•	
Déshumidification améliorée	Standard	
CONTRÔLEURS		
Système de contrôle CORE de Lennox®	Standard	
BACnet® IP et MS/TP	Standard	
Contrôleurs commerciaux - Novar LSE	•	
Contrôleurs commerciaux - L Connection BAS		•
Contacteur de confirmation de fonctionnement du vent.	•	•
Contacteur de détection de filtre encrassé	•	•
Conditionnement de l'air frais	•	•
Détecteur de fumée, alimentation et/ou retour	•	•
Interopérabilité via les protocoles BACnet® ou LonTalk®	•	•
DDC et/ou thermostats marché secondaire		•
Contrôleur de débit de l'air extérieur		•

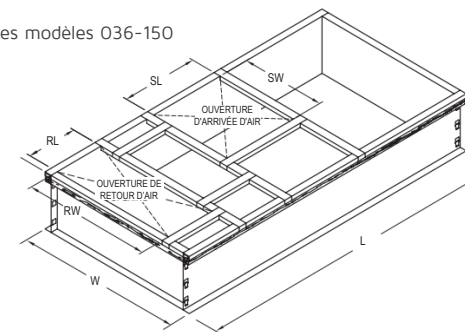
OPTION	USINE	SUR PLACE
QUALITÉ DE L'AIR INTÉRIEUR		
Filtres MERV 8	•	•
Filtres MERV 13	•	•
Filtres MERV 16	•	•
Filtre de remplacement avec maille métallique		•
Ventilation à la demande - Capteurs IAQ (CO ₂)		•
Ionisation bipolaire à pointe d'aiguille (NPBI)	•	•
Lampes germicides UVC	•	•
SYSTÈME ÉLECTRIQUE		
208/230 V, 460 V, 575 V - 3 ph, 60 Hz	•	
Disjoncteurs Chauffage/Climatisation/Réfrigération	•	
Sectionneur	•	•
Courant de court-circuit maxi de 100 kA	•	
Prises DDFT	•	•
Couvercle résistant aux intempéries pour les DDFT		•
Chauffage électrique	•	•
AIR EXTÉRIEUR		
Économiseur à haut rendement - (certifié AMCA Classe 1A)	•	•
Contrôles de l'économiseur - Enthalpie simple et/ou différentielle	•	•
Contrôles de l'économiseur - Sensible	•	•
Registres d'équilibrage barométrique, configuration descendante	•	•
Registres d'équilibrage barométrique, configuration horizontale		•
Registres manuels d'air extérieur	•	•
Registres motorisés d'air extérieur	•	•
Ventilateur d'extraction standard statique	•	•
ADAPTATEURS DE TOIT/DIFFUSEURS DE PLAFOND		
Adaptateurs de toit hybrides		•
Adaptateurs de toit standard réglables		•
Ensemble d'isolation standard		•
Adaptateur de transition		•
Diffuseurs de plafond		•
ENCEINTE		
Protections anti-grêle de l'évaporateur	•	•
Protection contre la corrosion (évaporateurs intérieur/extérieur)	•	•

Tonnes	LONGUEUR		LARGEUR		ALIMENTATION D'AIR		RETOUR D'AIR	
	L	W	SL	SW	RL	RW		
036 À 074 (A)	79-3/4	41-1/2	19-1/8	21-1/8	12-5/8	32		
092 À 150 (B)	95-3/8	54-1/4	29-3/4	21-3/4	26-3/4	29-3/4		
156 À 300 (C)	86-1/8	98-1/2	21	61-1/2	16	61-1/2		

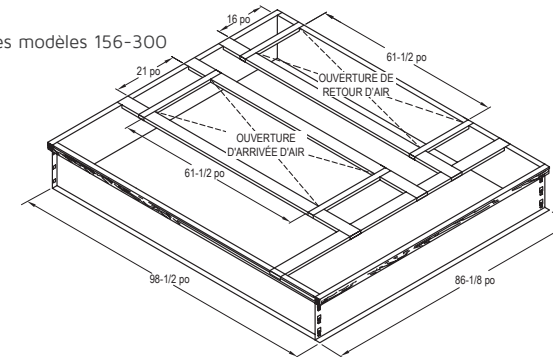
*Non disponible sur les unités avec Humiditrol™+.

**S'applique uniquement aux modèles de 13 à 25 tonnes.

Pour les modèles 036-150



Pour les modèles 156-300



Remarque - Parce que Lennox cherche sans cesse à améliorer la qualité de ses produits, toutes les caractéristiques, valeurs et dimensions peuvent être modifiées sans préavis.

Rendez-vous visite à www.lennox.com
Pour les dernières informations techniques, www.lennoxcommercial.com
Contactez-nous au 1-800-4-LENNOX

©2024 Lennox Industries, Inc.

(37K54) 7/24